

1/3

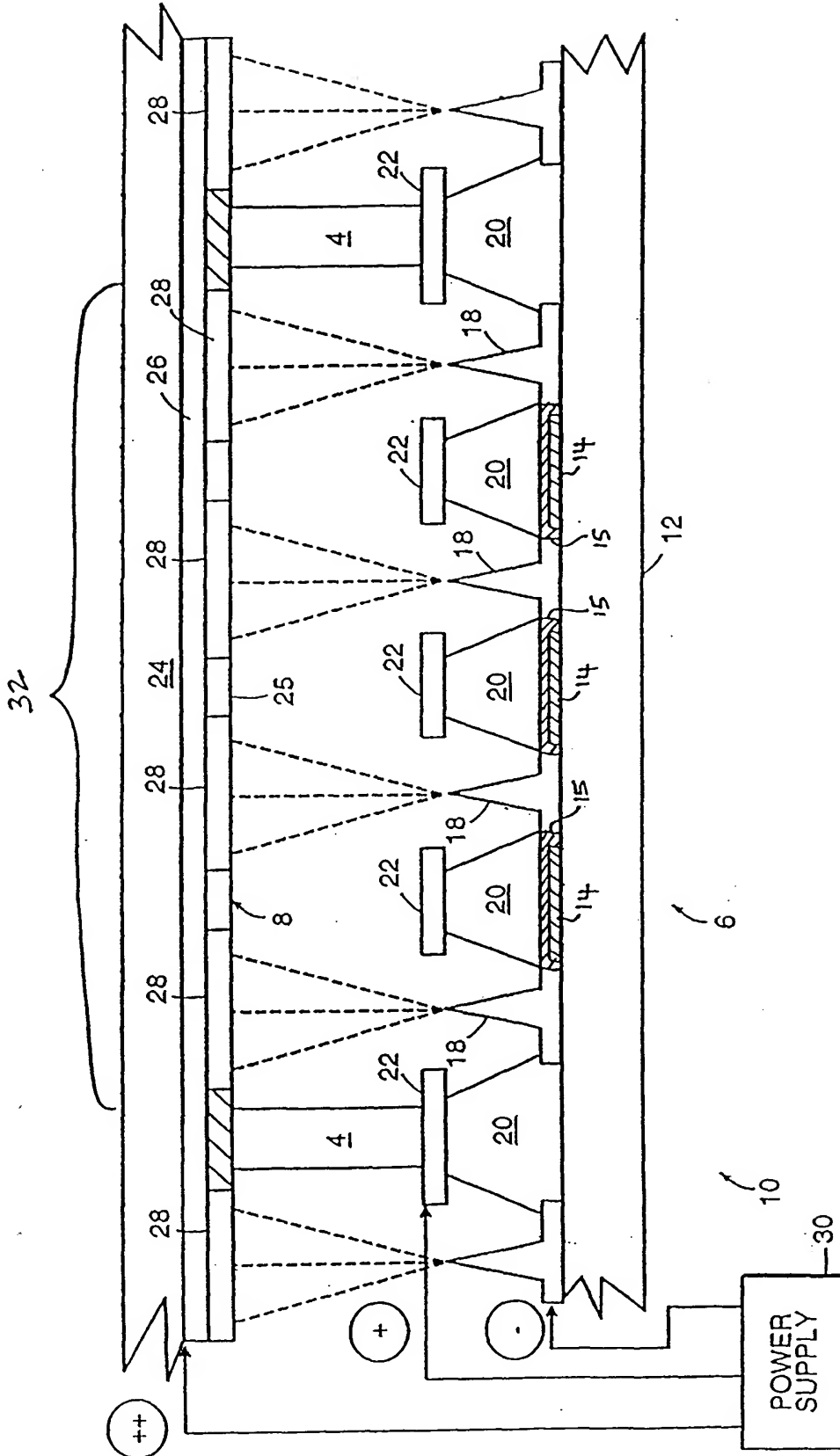


FIG. 1
PRIOR ART

100 →

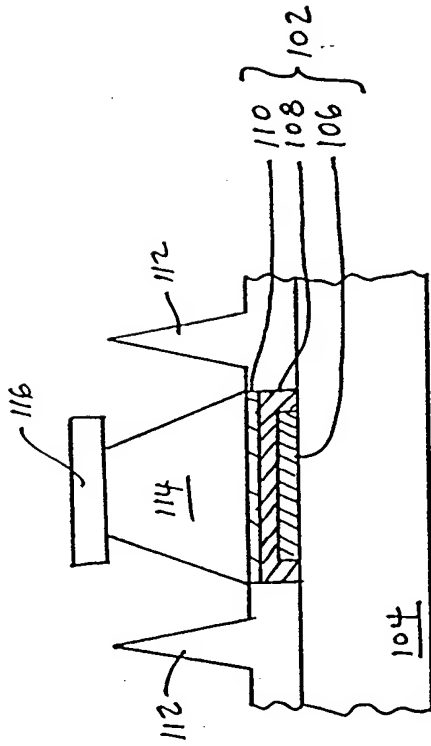


FIG. 2

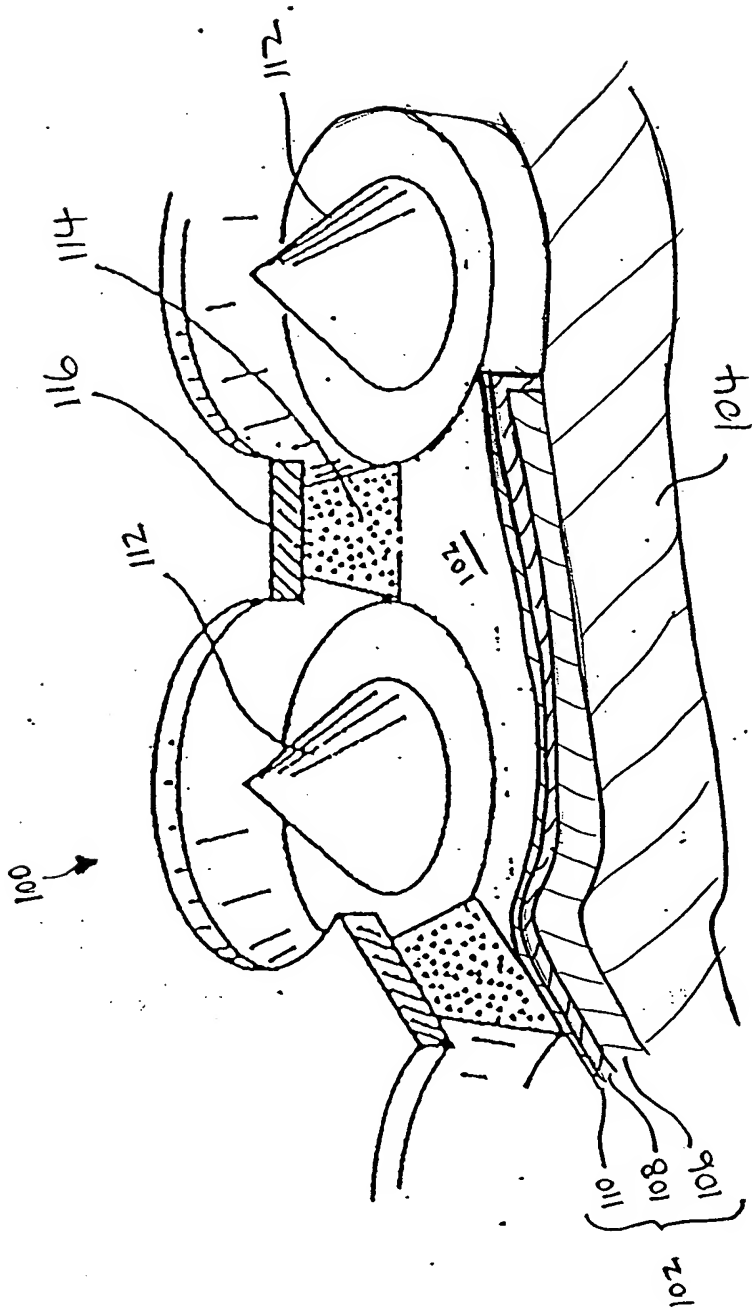


FIG. 3